

PUSZKI  
OGNIOODPORNE



ROPOS



# SYSTEMY ODPORNE NA OGIEŃ

---

Dzięki innowacyjnym systemom przeciwpożarowym firmy KOPOS KOLÍN a.s. zyskują Państwo pewność niezawodnej ochrony obiektów i mienia przed nieoczekiwanymi zagrożeniami pożarowymi. Systemy te są nie tylko bezpieczne, ale także elastyczne i eleganckie. Tworzymy produkty, które odzwierciedlają Twoje potrzeby, kładąc jednocześnie nacisk na design, który można łatwo zintegrować z różnymi przestrzeniami, takimi jak budynki mieszkalne, komercyjne czy kompleksy przemysłowe. KOPOS KOLÍN a.s. kładzie nacisk na zrównoważony rozwój. Nasze systemy ognioodporne spełniają najnowsze standardy ochrony środowiska. Oprócz wysokiej jakości produktów oferujemy również profesjonalne wsparcie i serwis. Pozwól nam chronić to, co ma dla Ciebie prawdziwą wartość.

[www.kopos.pl](http://www.kopos.pl)

# KPZ

## PUSZKI DO ŚCIAN PRZECIWPOŻAROWYCH

MATERIAŁ  
BEZHALOGENOWY

DO ŚCIAN Z IZOLACJĄ  
AKUSTYCZNĄ DO 69 dB

ŚRUBY MONTAŻOWE SĄ  
CZĘŚCIĄ PUSZKI

OTWÓR MONTAŻOWY  
O ŚREDNICY 73 mm

MATERIAŁ SPIENIAJĄCY  
ZAPEWNIĄCY  
SZCZELNOŚĆ I IZOLACJĘ W  
PRZYPADKU POŻARU - EI 90

WIELEWARIANTÓW





# PUSZKI DO ŚCIAN PRZECIWPÓŻAROWYCH **KPZ**



KPZ 68-45\_PO



FILM  
INSTRUKTAŻOWY

KPZ 68-60\_PO

- w przypadku pożaru zapewnia integralność przegrody, a tym samym zapobiega rozprzestrzenianiu się ognia przez okres do 90 minut (EI 15 - EI 90).
- Otwory wejściowe wykonane z elastycznego materiału
- ognioodporny materiał na zewnątrz puszek
- średnica otworu do montażu 73 mm
- puszka dźwiękoszczelna (dźwiękoszczelność do 69 dB)
- śruby montażowe z podwójnie gwintowanymi plastikowymi nóżkami do szybkiej instalacji
- puszka przeznaczona do budynków o podwyższonych wymaganiach w zakresie ochrony osób i mienia
- spełnia następujące normy: ČSN EN 1363-1, ČSN EN 1364-1, ČSN EN 1366-3, ČSN 73 0810

## MULTIPLE VARIANTS



KPZ 68-50/2\_PO

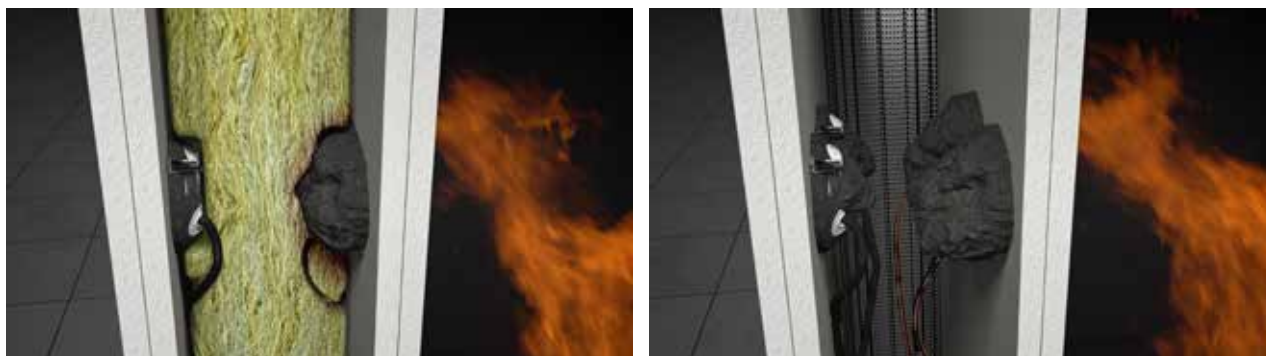
KPZ 68-50/3\_PO

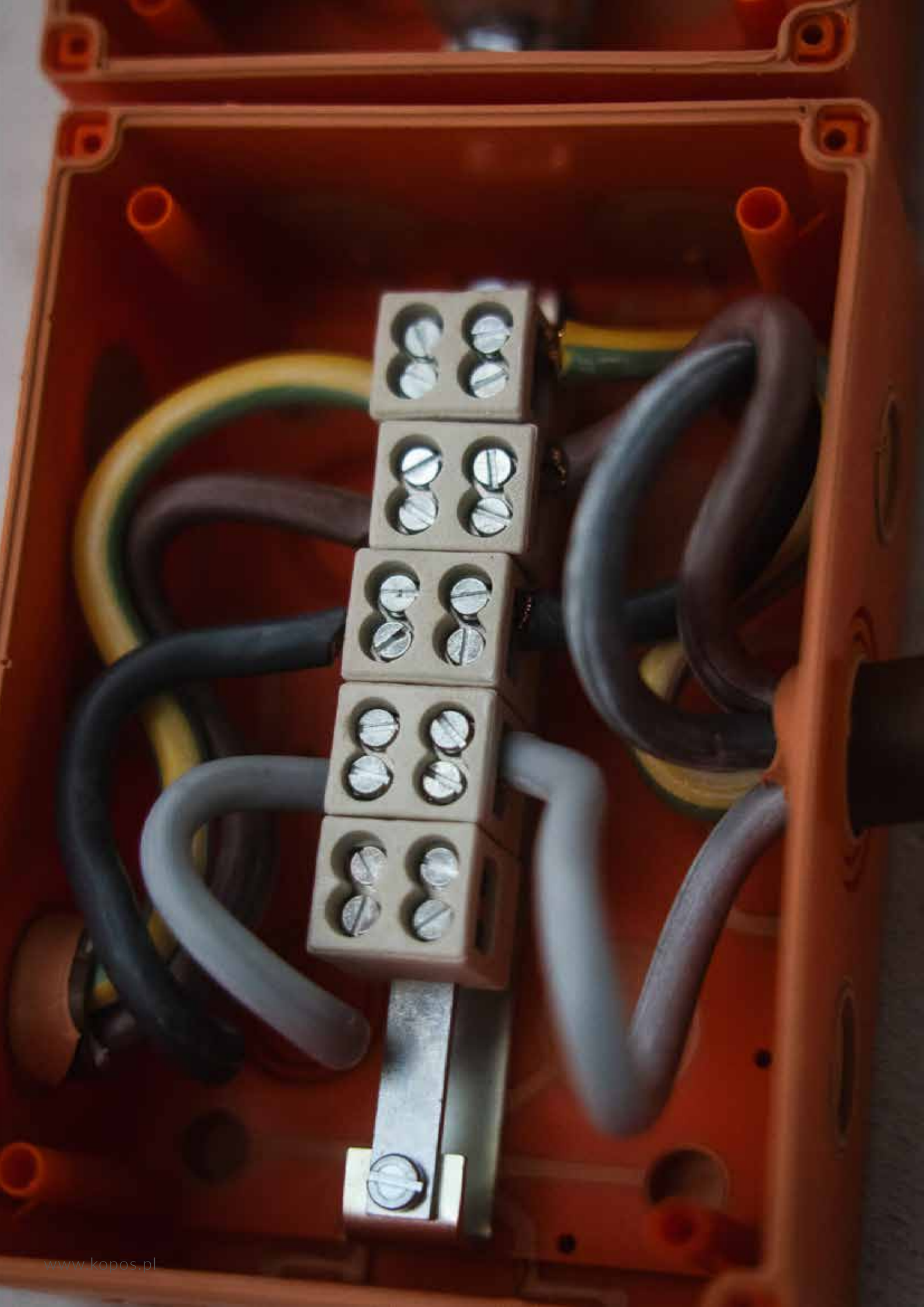


FILM  
INSTRUKTAŻOWY

KPZ-1\_PO

- w przypadku pożaru zapewnia integralność przegrody, a tym samym zapobiega rozprzestrzenianiu się ognia przez okres do 120 minut (EI 15 - EI 120)
- wyposażona w śruby montażowe
- wpusty wykonane z elastycznego materiału
- materiał spienający umieszczony na zewnątrz i wewnątrz puszek
- izolacja dźwiękowa aż do 69 dB
- odpowiednie dla domów niskoenergetycznych i pasywnych
- zdobywca nagrody „Golden Flame“
- spełnia normy: ČSN EN 1363-1, ČSN EN 1364-1, ČSN EN 1366-3, ČSN 73 0810

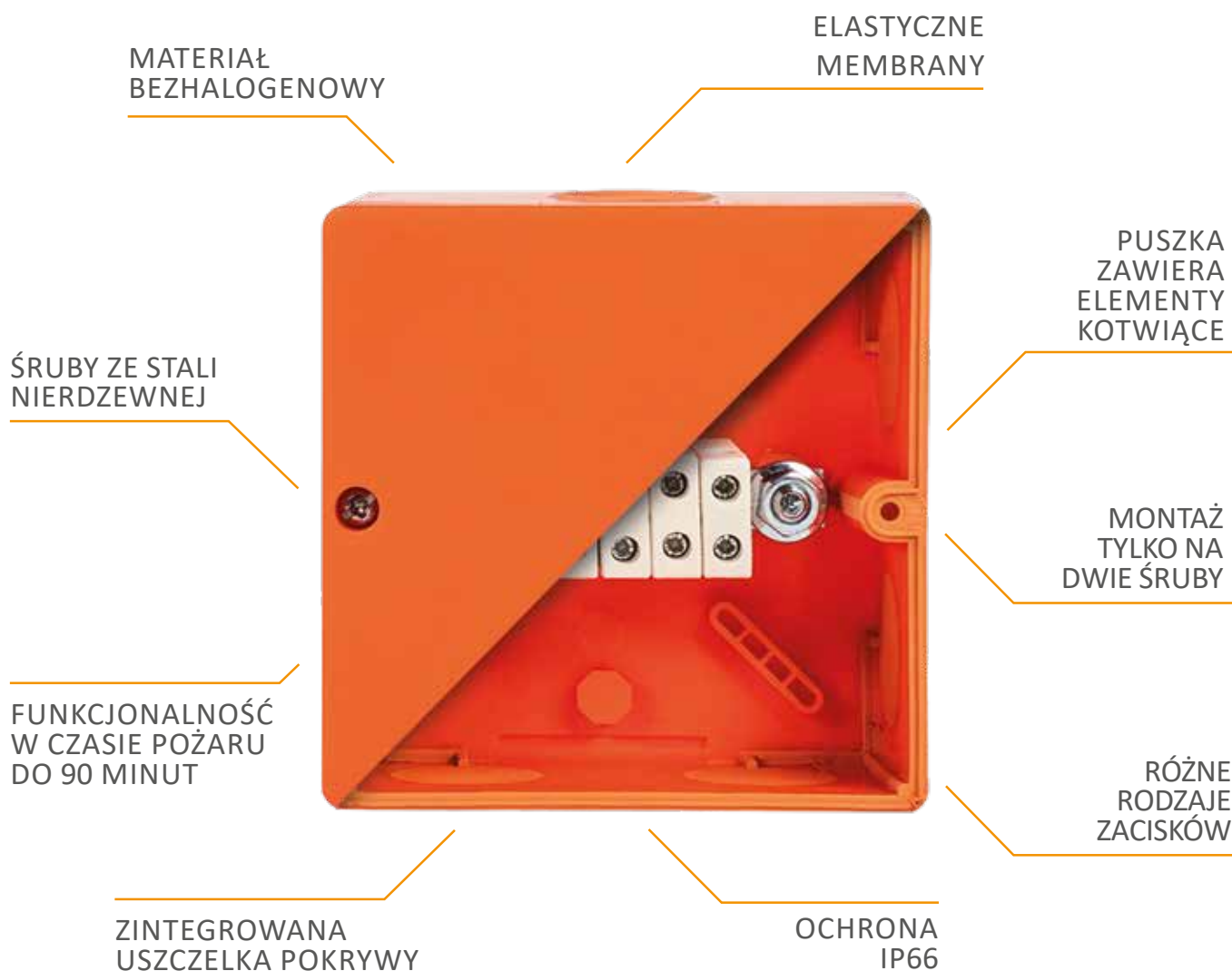






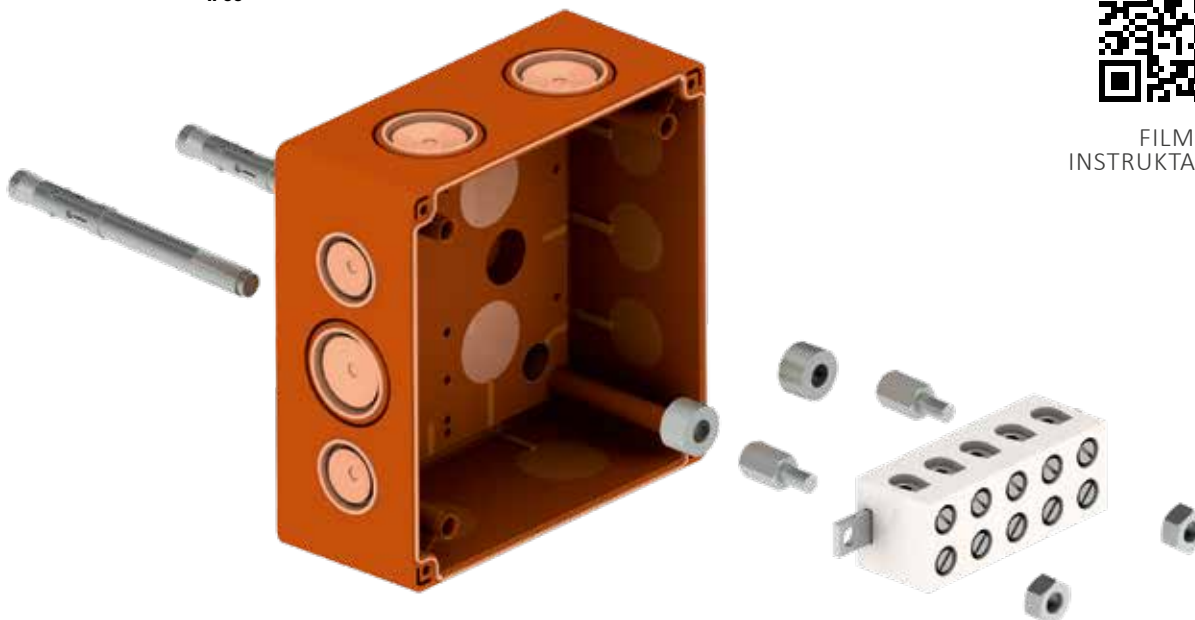
# ZALETY PUSZEK OGNIODPORNYCH

Puszki przeciwpożarowe KSK w przypadku pożaru mogą przewodzić prąd nawet przez 90 minut. Służą one do zapewnienia funkcjonalności np. wentylacji awaryjnej, oświetlenia dróg ewakuacyjnych czy sterowania drzwiami przeciwpożarowymi. Tego typu puszki znajdziemy również w placówkach służby zdrowia, centrach handlowych, parkingach czy halach produkcyjnych.





puszki elektroinstalacyjne

**KSK Z ZACISKAMI POJEDYNCZYMI**FILM  
INSTRUKTAŻOWY

- łatwy montaż przewodów dzięki elastycznym membranom
- zestaw zawiera kotwy lub śruby do betonu, śruby ze stali nierdzewnej, słupki podporowe, listwę nośną, kostki ceramiczne
- przeznaczona głównie do instalacji trójfazowych
- łatwy dostęp do zacisków dzięki umiejscowieniu na słupkach
- spełnia normy: ČSN 73 0895, DIN 4102-12, STN 92 0205

Typ	Klasyfikacja odporności ogniowej	Wymiary (dł. x wys. x gł.)	Ilość zacisków ceramicznych	Średnice kabli
KSK 100_PO	E90, P90-R, PS90	101 x 101 x 63 mm	5 pcs	1,5 - 6 mm <sup>2</sup>
KSK 125_PO10	E90, P90-R, PS90	126 x 126 x 76 mm	5 pcs	1,5 - 10 mm <sup>2</sup>
KSK 175_PO16	E90, P90-R, PS90	176 x 126 x 90 mm	5 pcs	1,5 - 16 mm <sup>2</sup>



KSK 100\_PO



KSK 125\_PO10



KSK 175\_PO16



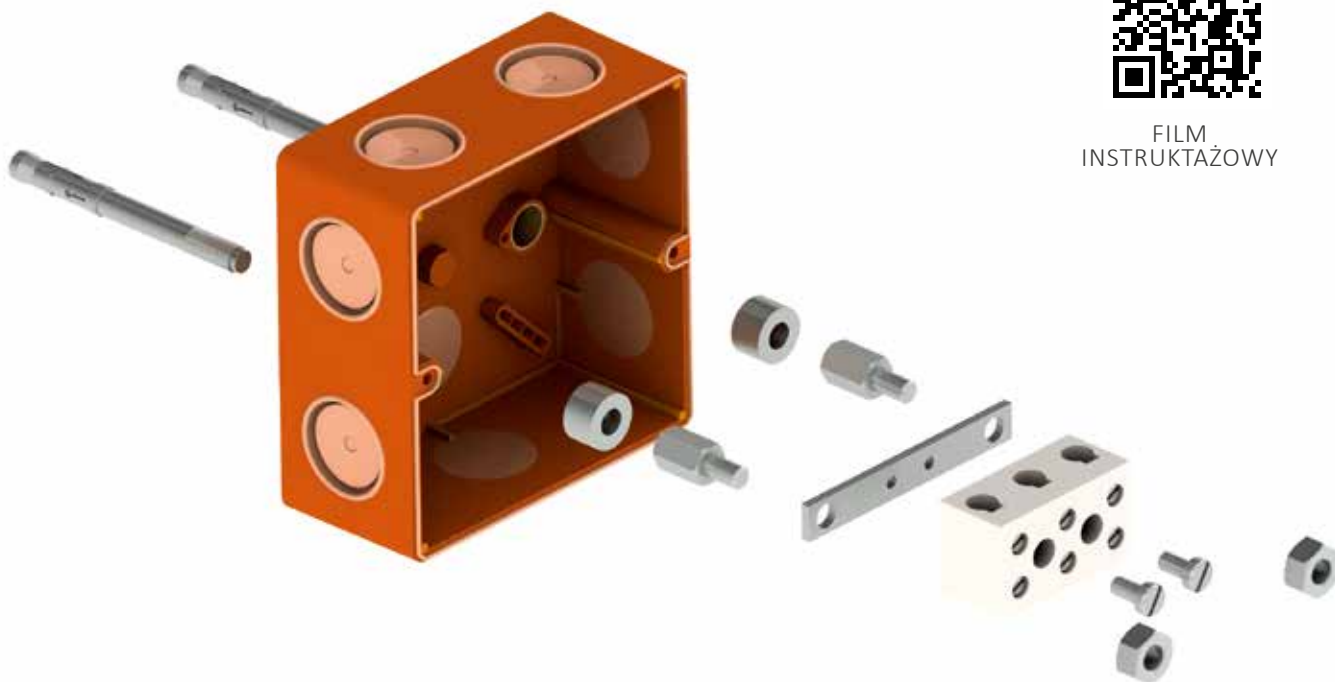


puszki elektroinstalacyjne

# KSK DO INSTALACJI JEDNOFAZOWYCH



FILM  
INSTRUKTAŻOWY



- łatwy montaż przewodów dzięki elastycznym membranom
- zestaw zawiera kotwy, śruby ze stali nierdzewnej, słupki podporowe, listwę nośną, kostkę ceramiczną
- przeznaczona głównie do instalacji jednofazowych
- łatwy dostęp do zacisków dzięki umiejscowieniu na słupkach
- spełnia normy: ČSN 73 0895, DIN 4102-12, STN 92 0205

Typ	Klasyfikacja odporności ogniowej	Wymiary (dł. x wys. x gł.)	Ilość zacisków ceramicznych	Średnice kabli
KSK 100_PO4J	E90, P90-R, PS90	101 x 101 x 63 mm	1 pcs	1,5 - 4 mm <sup>2</sup>
KSK 100_PO6J	E90, P90-R, PS90	101 x 101 x 63 mm	1 pcs	1,5 - 6 mm <sup>2</sup>
KSK 100_PO10J	E90, P90-R, PS90	101 x 101 x 63 mm	1 pcs	1,5 - 10 mm <sup>2</sup>



KSK 100\_PO4J



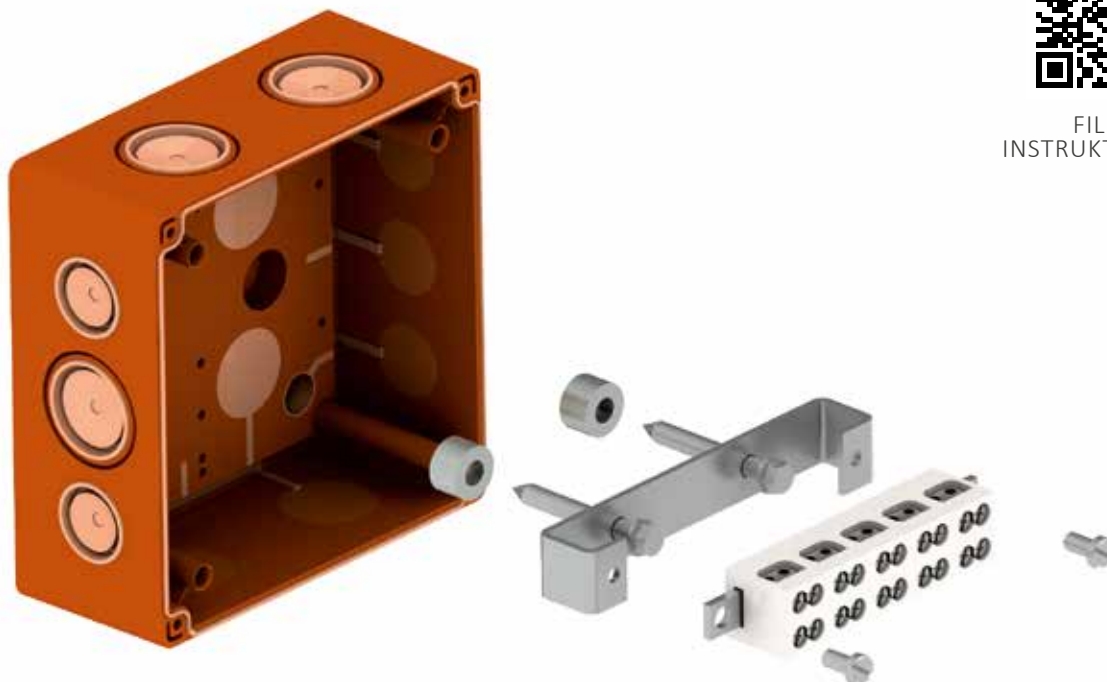
KSK 100\_PO6J



KSK 100\_PO10J



puszki elektroinstalacyjne

**KSK Z ZACISKAMI POSZERZONYMI**FILM  
INSTRUKTAŻOWY

- łatwy montaż przewodów dzięki elastycznym membranom
- w zestawie śruby do betonu, śruby ze stali nierdzewnej, listwa nośna, kostki ceramiczne
- łatwe podłączenie wielu przewodów do jednego potencjału
- spełnia normy: ČSN 73 0895, DIN 4102-12, STN 92 0205

Typ	Klasyfikacja odporności ogniowej	Wymiary (dł. x wys. x gł.)	Ilość zacisków ceramicznych	Średnice kabli
KSK 125_2PO6	E90, P90-R, PS90	126 x 126 x 76 mm	5 pcs	1,5 - 6 mm <sup>2</sup>
KSK 175_2PO10	E90, P90-R, PS90	176 x 126 x 90 mm	5 pcs	1,5 - 10 mm <sup>2</sup>



KSK 125\_2PO6



KSK 175\_2PO10

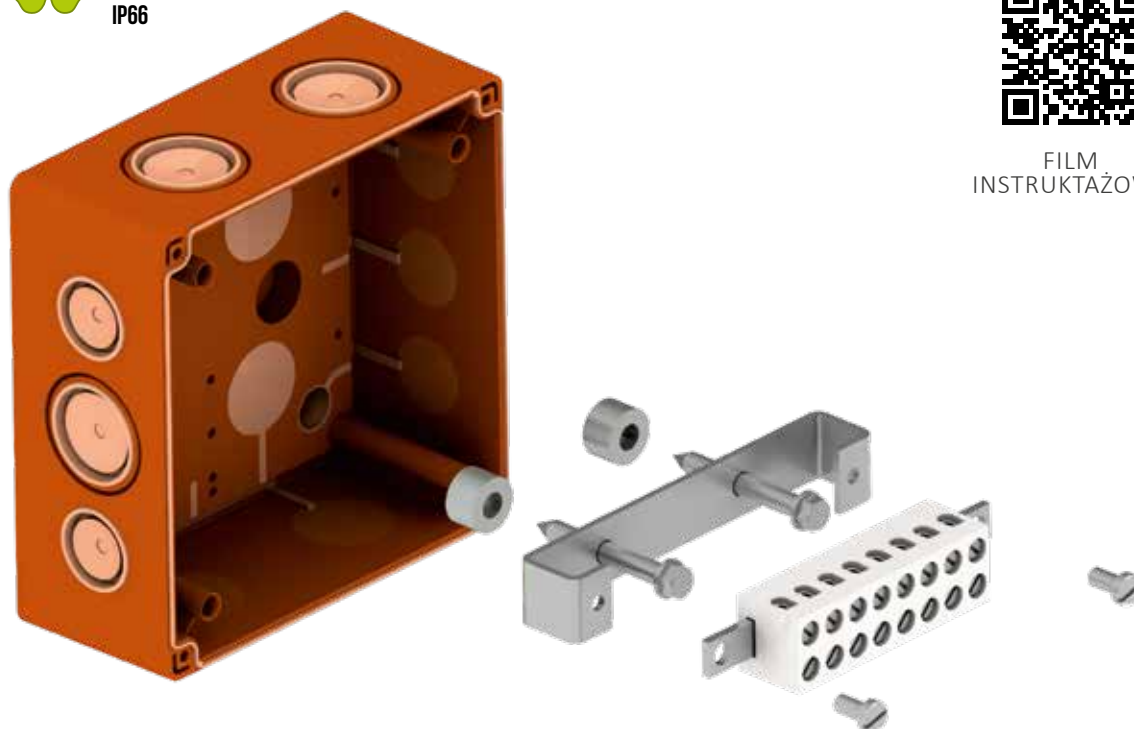


puszki elektroinstalacyjne

# KSK DLA PRZEWODÓW TRANSMISYJNYCH



FILM  
INSTRUKTAŻOWY



- łatwy montaż przewodów dzięki elastycznym membranom
- w zestawie śruby do betonu, śruby ze stali nierdzewnej, listwa nośna, kostki ceramiczne
- zaciski ceramiczne zawierają specjalne elementy zapewniające ochronę żył kablowych.
- spełnia normy: ČSN 73 0895, DIN 4102-12, STN 92 0205

Typ	Klasyfikacjaodpor- ności ogniowej	Wymiary (dł. x wys. x gł.)	Ilość zacisków ceramicznych	Średnice kabli
KSK 125_DPO	E90, P90-R, PS90	126 x 126 x 76 mm	8 pcs	0,5 - 4 mm <sup>2</sup>
KSK 175_DPO	E90, P90-R, PS90	176 x 126 x 90 mm	14 pcs	0,5 - 4 mm <sup>2</sup>



KSK 125\_DPO



KSK 175\_DPO



puszki elektroinstalacyjne

# KSK Z BEZPIECZNIKIEM

E 90

HF

FILM  
INSTRUKTAŻOWY

- łatwy montaż przewodów dzięki elastycznym membranom
- w zestawie śruby do betonu, śruby ze stali nierdzewnej, listwa nośna, kostki ceramiczne
- bezpiecznik zapewnia odłączenie linii podrzędnej w przypadku awarii lub przy temperaturze, która może nie być już bezpieczna dla urządzeń
- bezpiecznik 10 A, temperatura wyłączenia 150 °C
- chronione wzorem użytkowym
- spełnia normy: ČSN 73 0895, DIN 4102-12, STN 92 0205

Typ	Klasyfikacjaodpor- ności ogniowej	Wymiary (dł. x wys. x gł.)	Ilość zacisków ceramicznych	Średnice kabli
KSK 125_PO6P	E90, P90-R, PS90	126 x 126 x 76 mm	5 + 1 pcs (double)	1,5 - 6 mm <sup>2</sup>
KSK 175_PO10P	E90, P90-R, PS90	176 x 126 x 90 mm	5 + 1 pcs (double)	1,5 - 10 mm <sup>2</sup>



KSK 125\_PO6P



KSK 175\_PO10P



osobne elementy

## KOSTKI ZACISKOWE

- zaciski ceramiczne dostępne jako części zapasowe puszek ognioodpornych KSK
- możliwość wymiany zacisków ceramicznych, jeśli pozostałe parametry puszek nie ulegną zmianie
- **zaciski ceramiczne nie tworzą trasy ognioodporne**



simple clamps	height (mm)	width (mm)	leght (mm)	for conductors cross-section
KS_PO	25	8,5	20	to 6 mm <sup>2</sup>
KS_PO10	24	12,6	24	to 10 mm <sup>2</sup>
KS_PO16	27,5	15	27,5	to 16 mm <sup>2</sup>



double clamps	height (mm)	width (mm)	leght (mm)	for conductors cross-section
KS_2PO6	25	16	20	2 cables to 6 mm <sup>2</sup>
KS_2PO10	25	24	20	2 cables to 10 mm <sup>2</sup>
KS_2PO16	33	28	33	2 cables to 16 mm <sup>2</sup>



simple clamps	height (mm)	width (mm)	leght (mm)	for conductors cross-section
KS_PO4J	16	18	33	to 4 mm <sup>2</sup>
KS_PO6J	18	19	36	to 6 mm <sup>2</sup>
KS_PO10J	20	21	36	to 10 mm <sup>2</sup>

## BEZPIECZNIK TERMICZNY

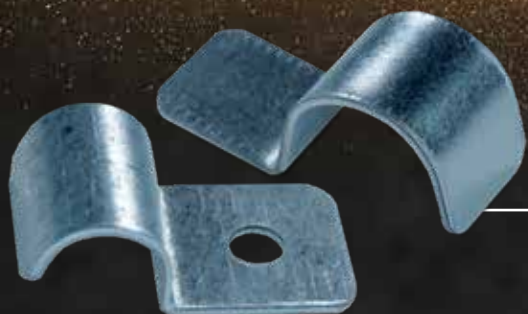
TP\_PO



- puszek KSK mogą być także wyposażone w więcej bezpieczników gdy inne parametry badane puszek pozostają takie same
- obciążenie termiczne 150 °C i natężenie prądu 10 A



# UCHWYTY OGNIOODPORNE



**UCHWYTY  
JEDNOSTRONNE**

**UCHWYTY  
DWUSTRONNE**





akcesoria

# UCHWYTY DO KABLI



- zaciski jednostronne przeznaczone są do kabli o minimalnej średnicy 6 mm i maksymalnej średnicy 25 mm
- zaciski dwustronne do kabli o średnicy min. 8 mm i maks. 16 mm
- dla standardowych i niestandardowych tras
- obejmę bez otworów mogą być montowane za pomocą gwoździarki
- zaciski mogą być również dostarczane w wersji ocynkowanej
- odpowiednie do użytku zewnętrznego i wewnętrznego

uchwyty jednostronne	Ø średnica uchwytu	wys. (mm)
6706_PO	6	7,2
6708_PO	8	9,2
6710_PO	10	11,2
6712_PO	12	13,2
6714_PO	14	15,2
6716E_PO	16	17,2
6718_PO	18	19,5
6720_PO	20	21,5
6722_PO	22	23,5
6725_PO	25	26,5

uchwyty dwustronne	Ø średnica uchwytu	wys. (mm)
6708D_PO	8	9
6710D_PO	10	11
6712D_PO	12	13,2
6716ED_PO	16	17,2

uchwyty dwustronne bez otworów	Ø średnica uchwytu	wys. (mm)
6708D_POBD	8	9
6710D_POBD	10	11
6712D_POBD	12	13,2

uchwyty jednostronne bez otworu	Ø średnica uchwytu	wys. (mm)
6706_POBD	6	7,2
6708_POBD	8	9,2
6710_POBD	10	11,2
6712_POBD	12	13,2
6714_POBD	14	15,2
6716E_POBD	16	17,2
6718_POBD	18	19,5
6720_POBD	20	21,5
6722_POBD	22	23,5
6725_POBD	25	26,5



K-Pulsa\_PO

Kopos Elektro PL Sp. z o. o.  
ul. Giełdowa 12p, 52-438 Wrocław  
Polska  
Hala nr 19 (wjazd od ul. Mokronoskiej)

tel: +48 71 333 66 53  
e-mail: [kopos@kopos.pl](mailto:kopos@kopos.pl)  
[www.kopos.pl](http://www.kopos.pl)

